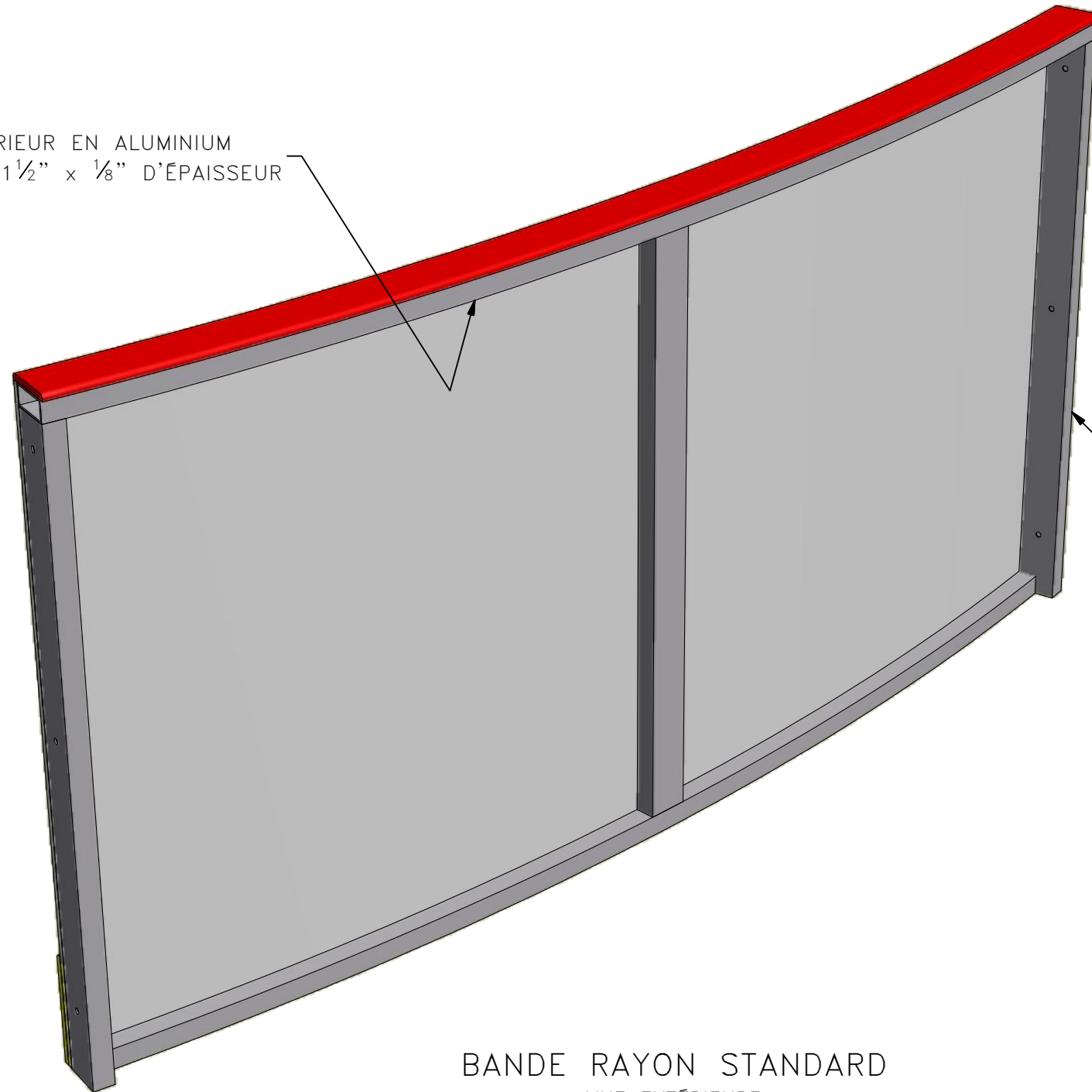
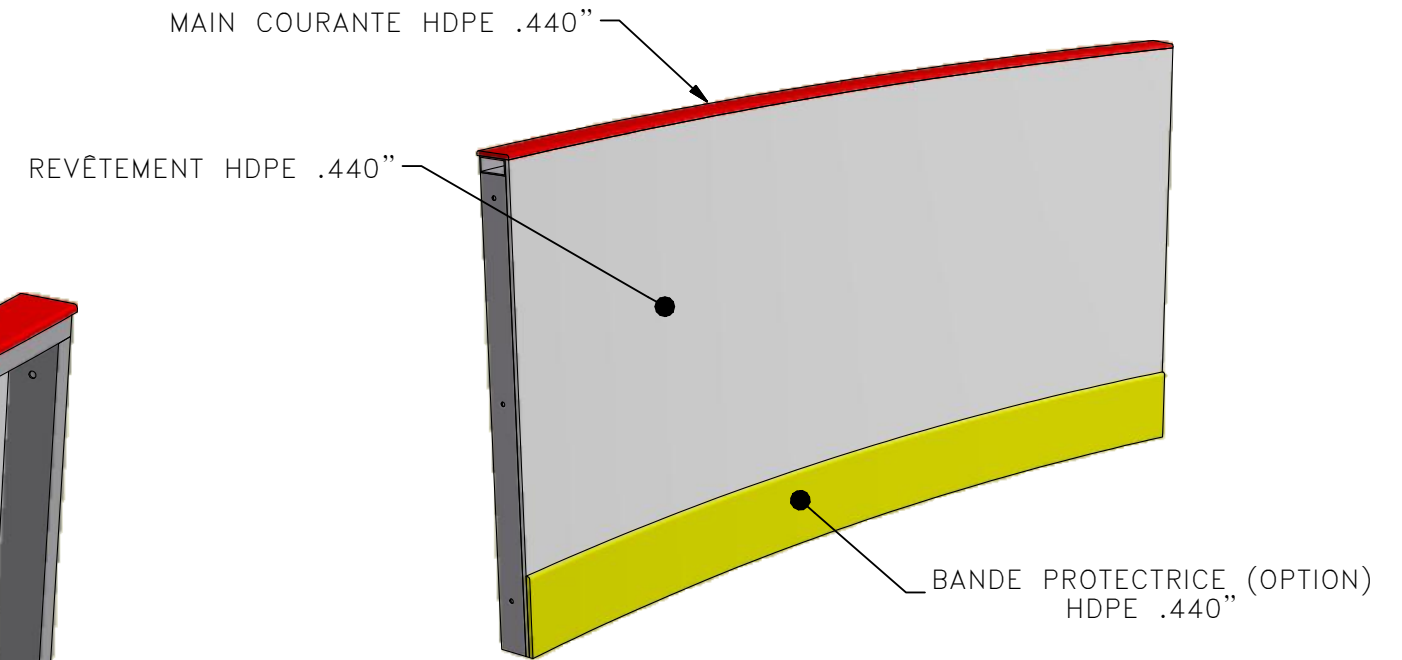


- LONGERONS CINTRÉS AU RAYON DE COURBURE DÉSIRÉ
- STRUCTURE SOUDÉE, CONFORME À LA NORME CSA W47.2
- PANNEAUX VISSÉS AVEC DES VIS ET RONDELLES EN ACIER INOXYDABLE
- MAIN COURANTE VISSÉE AVEC DES VIS FRAISÉES EN ACIER INOXYDABLE À TÊTE DE COULEUR
- BANDE PROTECTRICE (OPTION) VISSÉE AVEC DES VIS FRAISÉES EN ACIER INOXYDABLE À TÊTE DE COULEUR

LONGERON SUPÉRIEUR EN ALUMINIUM
TUBULAIRE DE 3" x 1½" x ⅛" D'ÉPAISSEUR




BANDE RAYON STANDARD
VUE EXTÉRIEURE
(RAYON DE 20' MONTRÉE)



BANDE RAYON STANDARD
VUE INTÉRIEURE
(RAYON DE 20' MONTRÉE)

MONTANTS (EXTR. ET CENTRAL) EN ALUMINIUM
TUBULAIRE DE 3" x 1½" x ⅛" D'ÉPAISSEUR

		2170, rue de la Province Longueuil, Qc Canada, J4G 1R7 Tél: 514.915.4545 Fax: 450.651.0447 permafib.com
DEVIS TECHNIQUE DE CONSTRUCTION DE BANDES 48" AVEC REVÊTEMENT DE PUCKBOARD		
FORMAT B	No. DESSIN DEVIS-PUCKBOARD	REVISION RO
ÉCHELLE: - FICHER#: DEVIS-PUCKBOARD.idw		PAGE: 4 DE 4