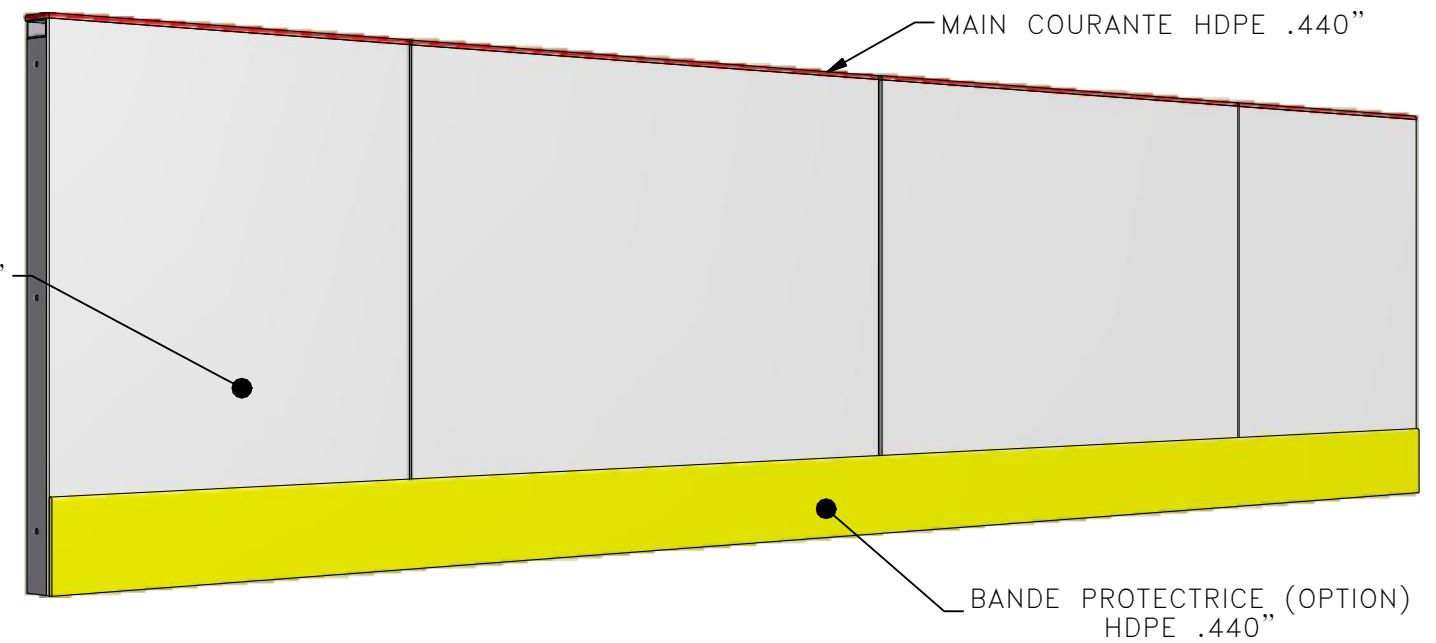
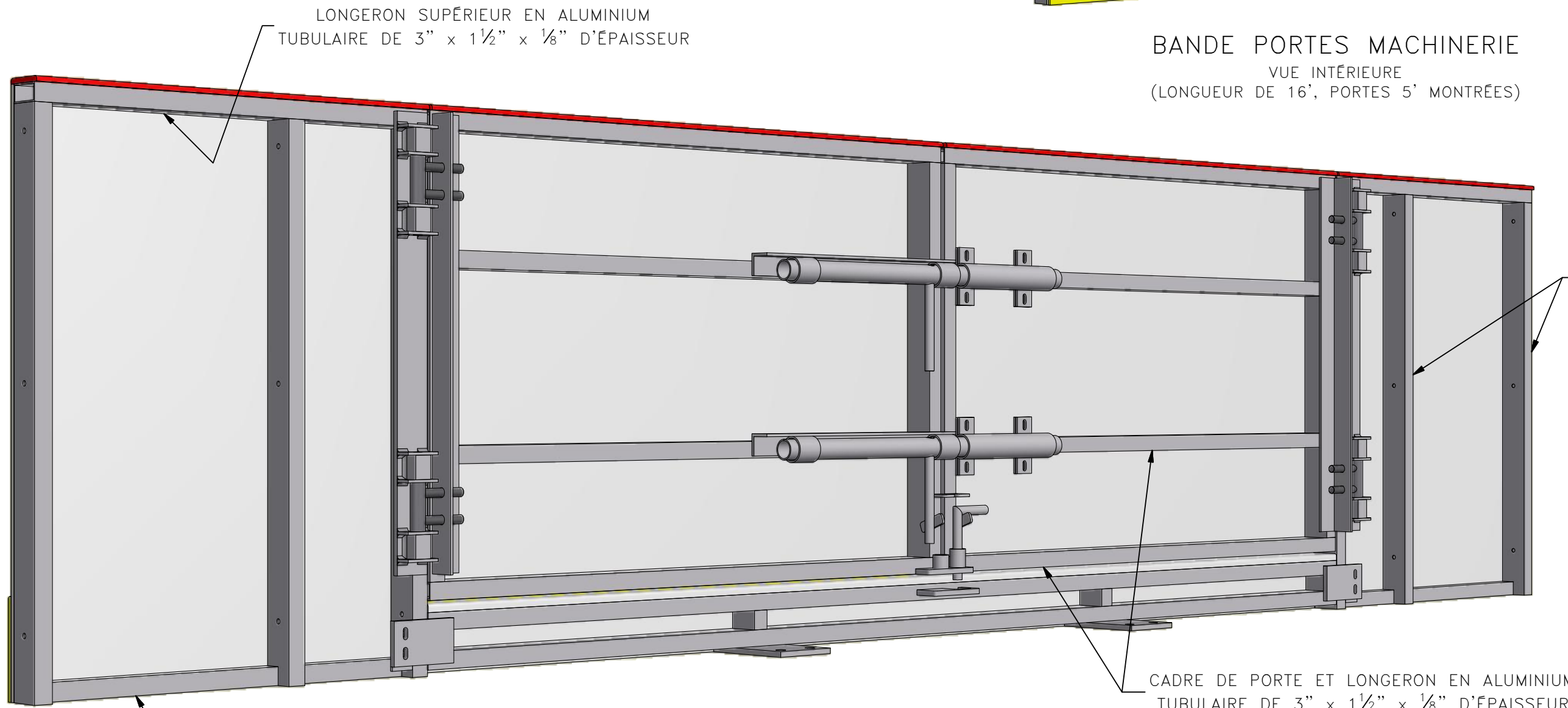


- STRUCTURE SOUDÉE, CONFORME À LA NORME CSA W47.2
- PANNEAUX VISSÉS AVEC DES VIS ET RONDELLES EN ACIER INOXYDABLE
- MAIN COURANTE VISSÉE AVEC DES VIS FRAISÉES EN ACIER INOXYDABLE À TÊTE DE COULEUR
- BANDE PROTECTRICE (OPTION) VISSÉE AVEC DES VIS FRAISÉES EN ACIER INOXYDABLE À TÊTE DE COULEUR
- CHARNIÈRES AJUSTABLES EN ACIER INOXYDABLE AVEC SYSTÈME DE LUBRIFICATION
- LOCQUETS EN ALUMINIUM TUBULAIRE



BANDE PORTES MACHINERIE
VUE INTÉRIEURE
(LONGUEUR DE 16', PORTES 5' MONTRÉES)



BANDE PORTES MACHINERIE
VUE EXTÉRIEURE
(LONGUEUR DE 16', PORTES 5' MONTRÉES)

MONTANTS (EXTR. ET INTERM.)
EN ALUMINIUM TUBULAIRE DE
3" x 1 1/2" x 1/8" D'ÉPAISSEUR

CADRE DE PORTE ET LONGERON EN ALUMINIUM
TUBULAIRE DE 3" x 1 1/2" x 1/8" D'ÉPAISSEUR

LONGERONS INFÉRIEUR EN ALUMINIUM
TUBULAIRE DE 1 1/2" x 1 1/2" x 1/8" D'ÉPAISSEUR



DEVIS TECHNIQUE
DE CONSTRUCTION DE BANDES 48"
AVEC REVÊTEMENT DE PUCKBOARD

FORMAT	No. DESSIN	REVISION
B	DEVIS-PUCKBOARD	R0
ECHELLE: - FICHER# DEVIS-PUCKBOARD.idw		PAGE: 3 DE 4