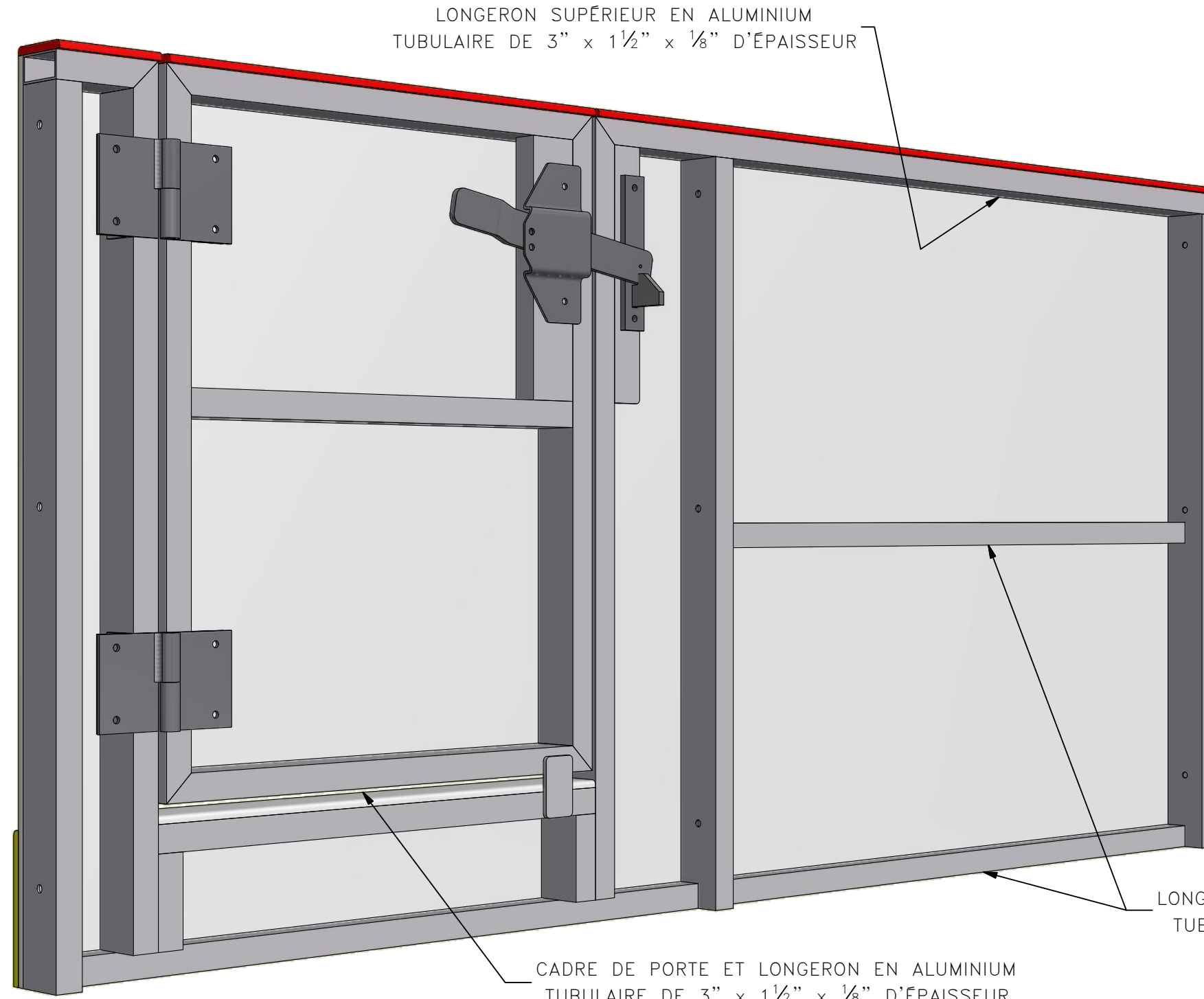
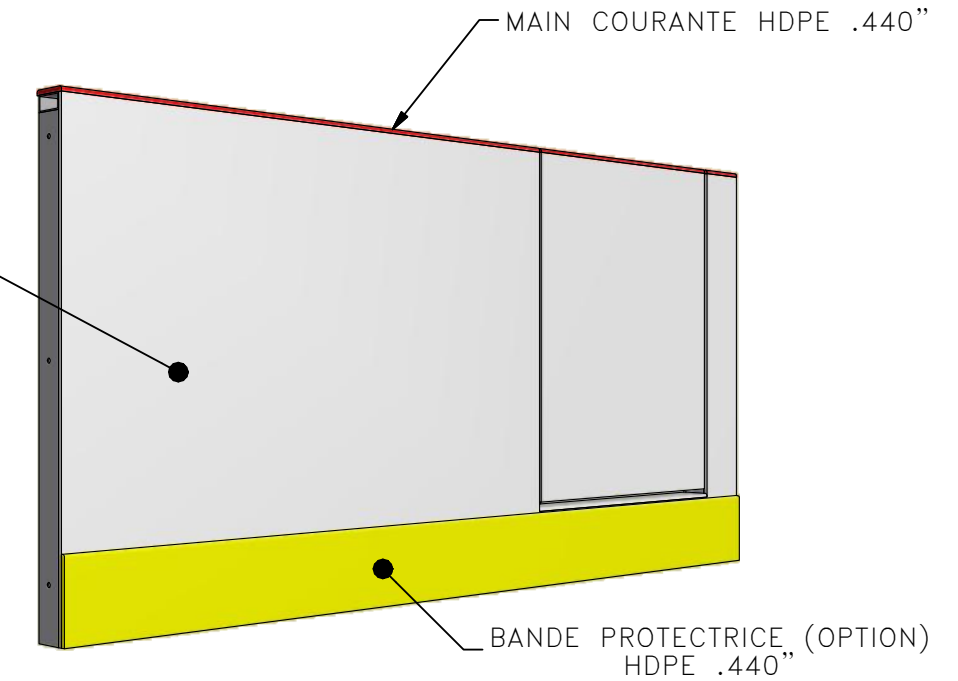


- STRUCTURE SOUDÉE, CONFORME À LA NORME CSA W47.2
- PANNEAUX VISSÉS AVEC DES VIS ET RONDELLES EN ACIER INOXYDABLE
- MAIN COURANTE VISSÉE AVEC DES VIS FRAISÉES EN ACIER INOXYDABLE À TÊTE DE COULEUR
- BANDE PROTECTRICE (OPTION) VISSÉE AVEC DES VIS FRAISÉES EN ACIER INOXYDABLE À TÊTE DE COULEUR
- CHARNIÈRES ET LOCQUETS EN ACIER INOXYDABLE



REVÊTEMENT HDPE .440"




BANDE PORTE JOUEURS
VUE INTÉRIURE, GAUCHE OU DROITE DISP.
(LONGUEUR DE 8' MONTRÉE)

MONTANTS (EXTR. ET INTERMÉDIAIRES) EN ALUMINIUM
TUBULAIRE DE 3" x 1½" x ⅛" D'ÉPAISSEUR

LONGERONS INFÉRIEUR ET CENTRAL EN ALUMINIUM
TUBULAIRE DE 1½" x 1½" x ⅛" D'ÉPAISSEUR

CADRE DE PORTE ET LONGERON EN ALUMINIUM
TUBULAIRE DE 3" x 1½" x ⅛" D'ÉPAISSEUR

BANDE PORTE JOUEURS
VUE EXTÉRIURE, GAUCHE OU DROITE DISP.
(LONGUEUR DE 8' MONTRÉE)

		2170, rue de la Province Longueuil, Qc Canada, J4G 1R7 Tél: 514.915.4545 Fax: 450.651.0447 permafib.com
DEVIS TECHNIQUE DE CONSTRUCTION DE BANDES 48" AVEC REVÊTEMENT DE PUCKBOARD		
FORMAT B	No. DESSIN DEVIS-PUCKBOARD	REVISION RO
ÉCHELLE: - FICHER# DEVIS-PUCKBOARD.idw		PAGE: 2 DE 4