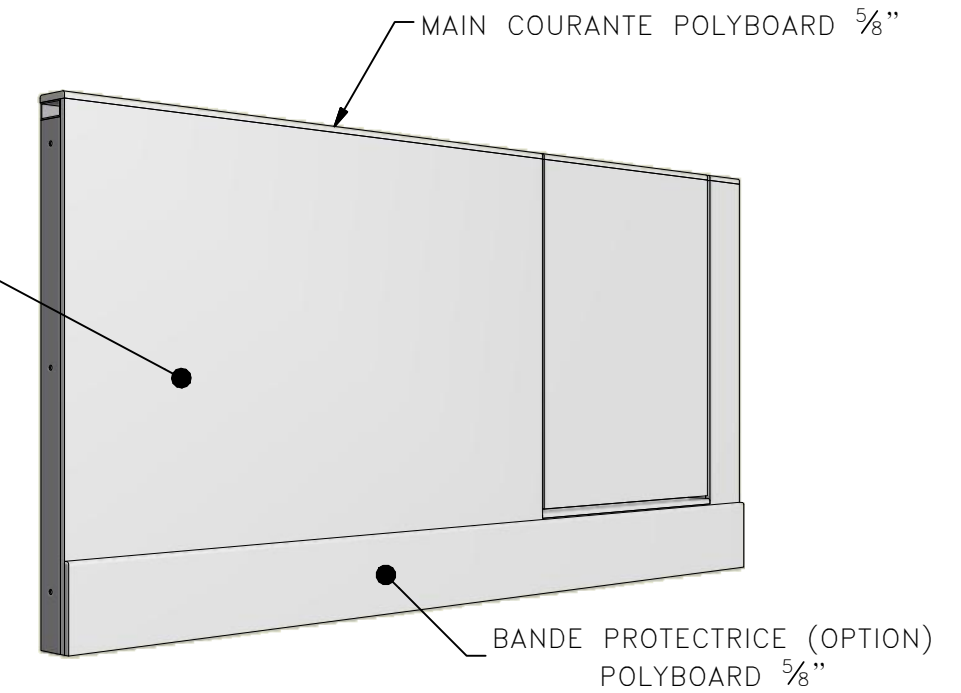
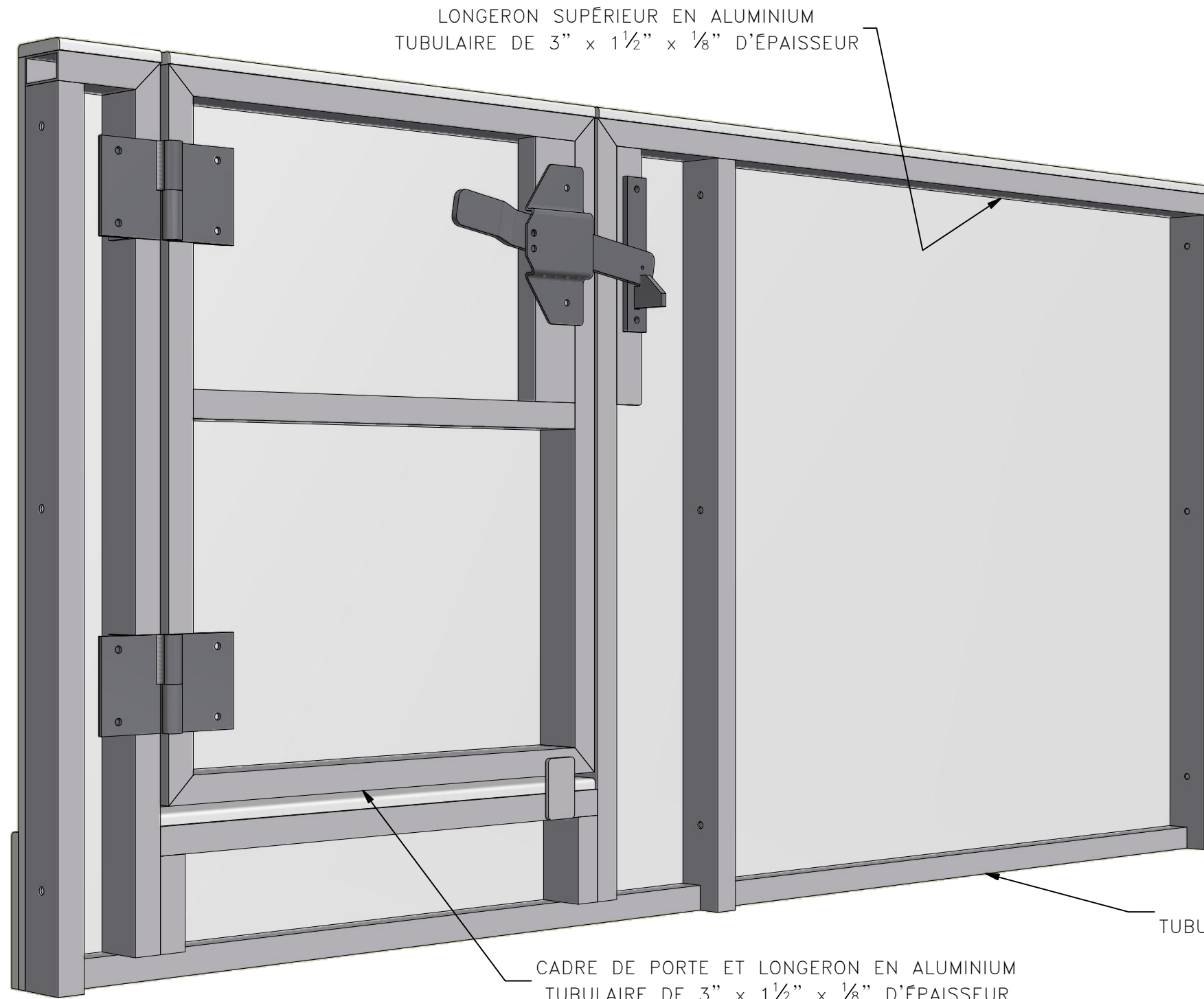


- STRUCTURE SOUDÉE, CONFORME À LA NORME CSA W47.2
- PANNEAUX VISSÉS AVEC DES VIS ET RONDELLES EN ACIER INOXYDABLE
- MAIN COURANTE VISSÉE AVEC DES VIS FRAISÉES EN ACIER INOXYDABLE À TÊTE DE COULEUR
- BANDE PROTECTRICE (OPTION) VISSÉE AVEC DES VIS FRAISÉES EN ACIER INOXYDABLE À TÊTE DE COULEUR
- CHARNIÈRES ET LOCQUETS EN ACIER INOXYDABLE




BANDE PORTE JOUEURS
VUE INTÉRIURE, GAUCHE OU DROITE DISP.
(LONGUEUR DE 8' MONTRÉE)

MONTANTS (EXTR. ET INTERMÉDIAIRES) EN ALUMINIUM
TUBULAIRE DE 3" x 1½" x ⅛" D'ÉPAISSEUR

LONGERON INFÉRIEUR EN ALUMINIUM
TUBULAIRE DE 1½" x 1½" x ⅛" D'ÉPAISSEUR

CADRE DE PORTE ET LONGERON EN ALUMINIUM
TUBULAIRE DE 3" x 1½" x ⅛" D'ÉPAISSEUR

BANDE PORTE JOUEURS
VUE EXTÉRIURE, GAUCHE OU DROITE DISP.
(LONGUEUR DE 8' MONTRÉE)

		2170 de la Province Longueuil, Québec Canada, J4G 1R7 Tél: 514.915.4545 Fax: 450.651.0447 permafib.com
DEVIS TECHNIQUE DE CONSTRUCTION DE BANDES 48" AVEC REVÊTEMENT DE POLYBOARD		
FORMAT B	No. DESSIN DEVIS-POLYBOARD	REVISION RO
ÉCHELLE: - FICHER: DEVIS-POLYBOARD.idw		PAGE: 2 DE 4