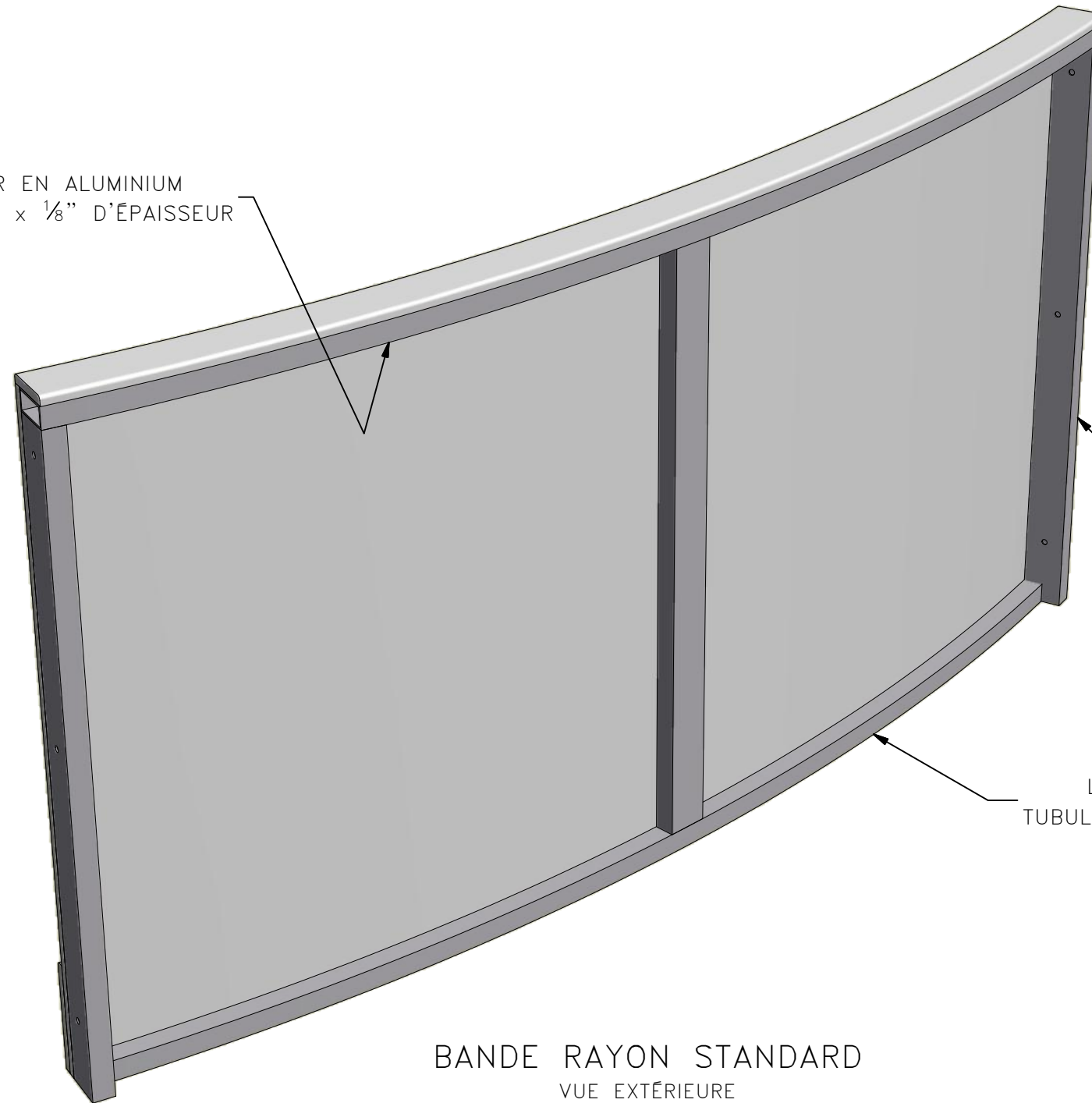


- LONGERONS CINTRÉS AU RAYON DE COURBURE DÉSIRÉ
- STRUCTURE SOUDÉE, CONFORME À LA NORME CSA W47.2
- PANNEAUX VISSÉS AVEC DES VIS ET RONDELLES EN ACIER INOXYDABLE
- MAIN COURANTE VISSÉE AVEC DES VIS FRAISÉES EN ACIER INOXYDABLE À TÊTE DE COULEUR
- BANDE PROTECTRICE (OPTION) VISSÉE AVEC DES VIS FRAISÉES EN ACIER INOXYDABLE À TÊTE DE COULEUR

LONGERON SUPÉRIEUR EN ALUMINIUM  
TUBULAIRE DE 3" x 1½" x ⅛" D'ÉPAISSEUR



BANDE RAYON STANDARD  
VUE EXTÉRIEURE  
(RAYON DE 15' MONTRÉE)

LONGERON INFÉRIEUR EN ALUMINIUM  
TUBULAIRE DE 1½" x 1½" x ⅛" D'ÉPAISSEUR

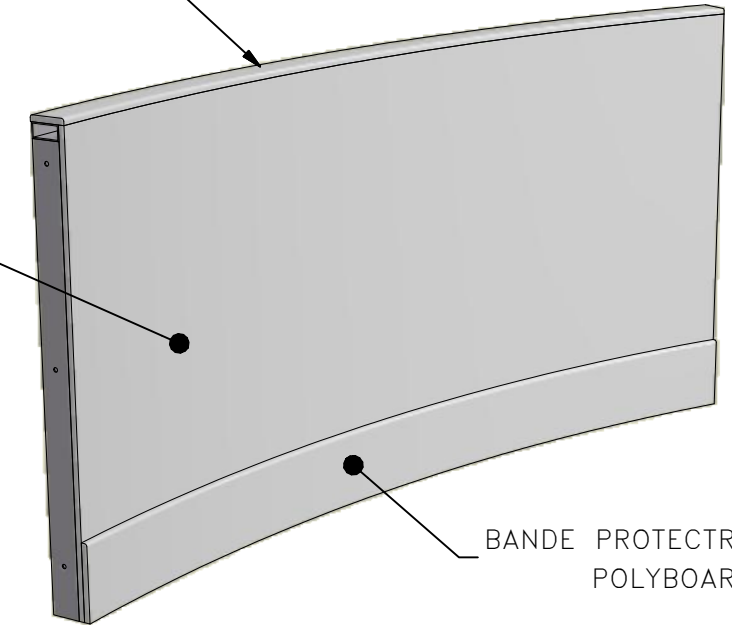
MONTANTS (EXTR. ET CENTRAL) EN ALUMINIUM  
TUBULAIRE DE 3" x 1½" x ⅛" D'ÉPAISSEUR

REVÊTEMENT POLYBOARD ⅝"

MAIN COURANTE POLYBOARD ⅝"

BANDE PROTECTRICE (OPTION)  
POLYBOARD ⅝"

BANDE RAYON STANDARD  
VUE INTÉRIEURE  
(RAYON DE 15' MONTRÉE)



2170 de la Province  
Longueuil, Québec  
Canada, J4G 1R7  
Tél: 514.915.4545  
Fax: 450.651.0447

DEVIS TECHNIQUE  
DE CONSTRUCTION DE BANDES 48"  
AVEC REVÊTEMENT DE POLYBOARD

FORMAT	No. DESSIN	REVISION
B	DEVIS-POLYBOARD	RO
ÉCHELLE: - FICHER: DEVIS-POLYBOARD.idw		PAGE: 4 DE 4