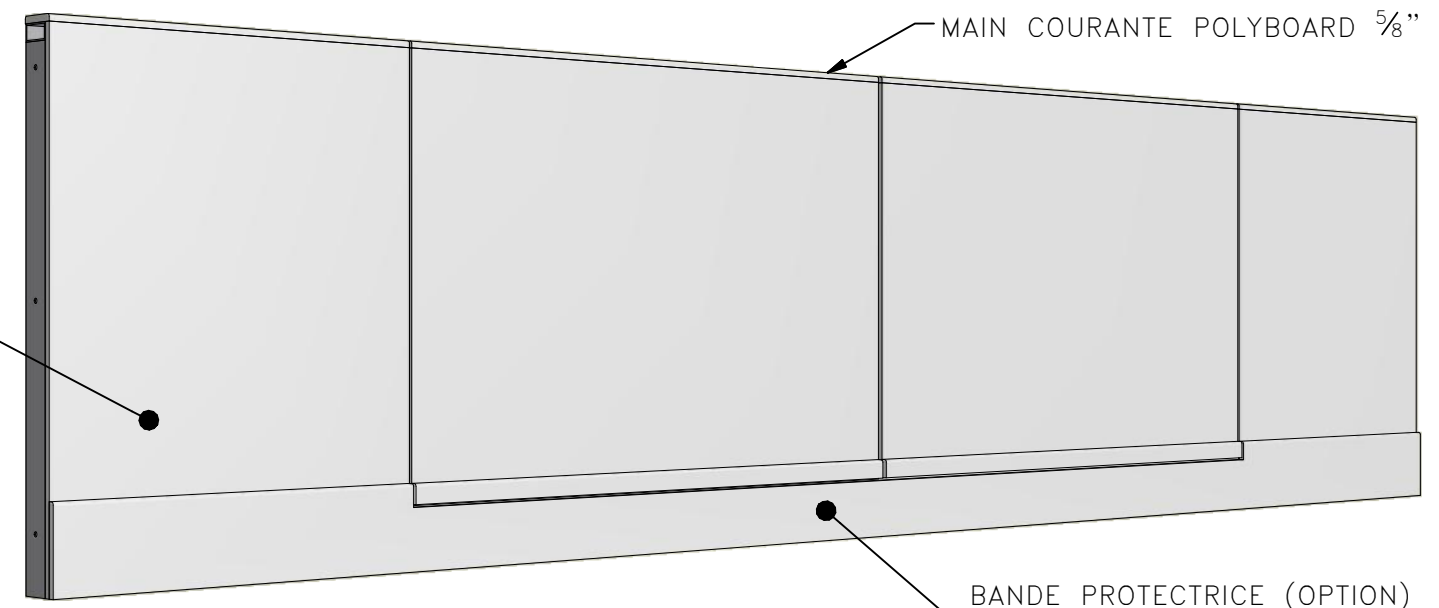


- STRUCTURE SOUDÉE, CONFORME À LA NORME CSA W47.2
- PANNEAUX VISSÉS AVEC DES VIS ET RONDELLES EN ACIER INOXYDABLE
- MAIN COURANTE VISSÉE AVEC DES VIS FRAISÉES EN ACIER INOXYDABLE À TÊTE DE COULEUR
- BANDE PROTECTRICE (OPTION) VISSÉE AVEC DES VIS FRAISÉES EN ACIER INOXYDABLE À TÊTE DE COULEUR
- CHARNIÈRES AJUSTABLES EN ACIER INOXYDABLE AVEC SYSTÈME DE LUBRIFICATION
- LOCQUETS EN ALUMINIUM TUBULAIRE



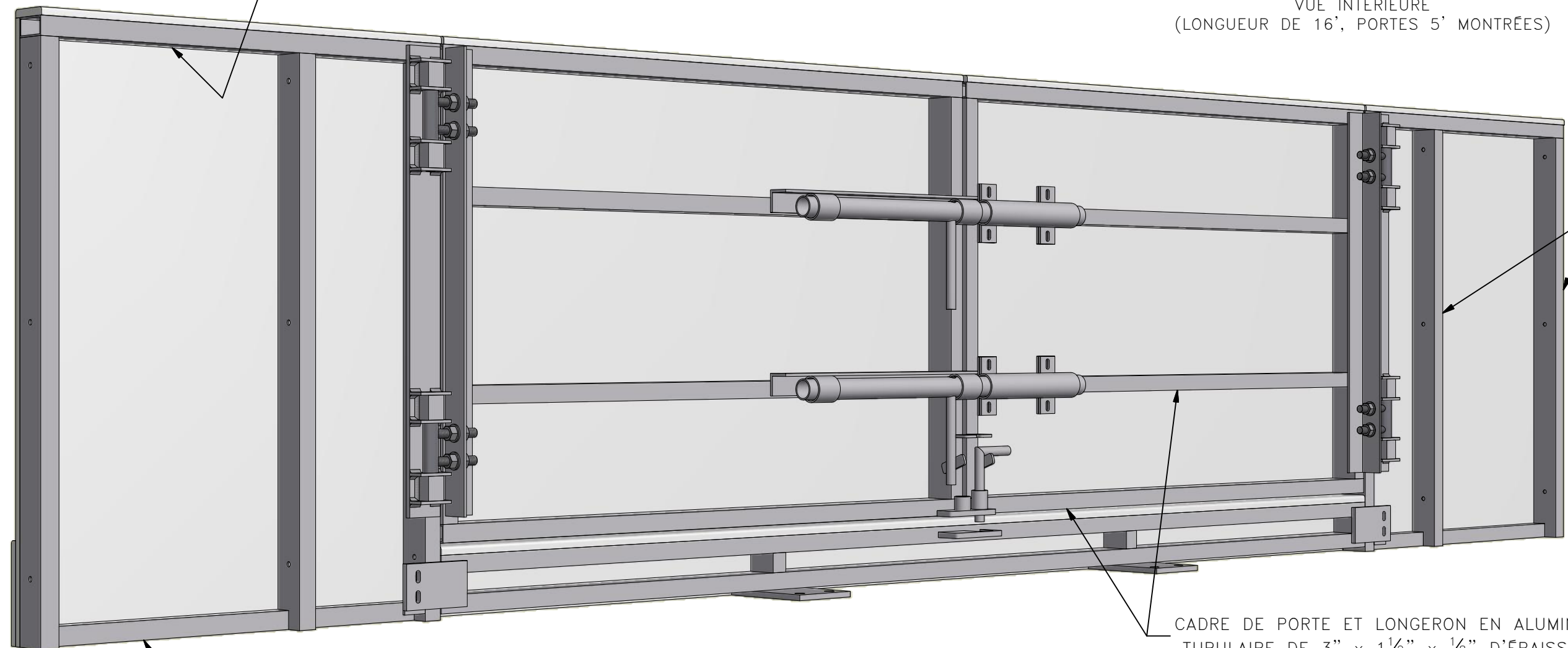
REVÊTEMENT POLYBOARD 5/8"

MAIN COURANTE POLYBOARD 5/8"

BANDE PROTECTRICE (OPTION) POLYBOARD 5/8"

**BANDE PORTES MACHINERIE**  
VUE INTÉRIEURE  
(LONGUEUR DE 16', PORTES 5' MONTRÉES)

LONGERON SUPÉRIEUR EN ALUMINIUM TUBULAIRE DE 3" x 1 1/2" x 1/8" D'ÉPAISSEUR



MONTANTS (EXTR. ET INTERM.) EN ALUMINIUM TUBULAIRE DE 3" x 1 1/2" x 1/8" D'ÉPAISSEUR

CADRE DE PORTE ET LONGERON EN ALUMINIUM TUBULAIRE DE 3" x 1 1/2" x 1/8" D'ÉPAISSEUR

LONGERONS INFÉRIEUR EN ALUMINIUM TUBULAIRE DE 1 1/2" x 1 1/2" x 1/8" D'ÉPAISSEUR

**BANDE PORTES MACHINERIE**  
VUE EXTÉRIEURE  
(LONGUEUR DE 16', PORTES 5' MONTRÉES)

**PERMAFIB**  
CHÉF DE BANDE DEPUIS 1988  
permafib.com

2170 de la Province  
Longueuil, Québec  
Canada, J4G 1R7  
Tél: 514.915.4545  
Fax: 450.651.0447

DEVIS TECHNIQUE  
DE CONSTRUCTION DE BANDES 48"  
AVEC REVÊTEMENT DE POLYBOARD

FORMAT	No. DESSIN	REVISION
B	DEVIS-POLYBOARD	RO
ECHELLE: - FICHER: DEVIS-POLYBOARD.idw		PAGE: 3 DE 4