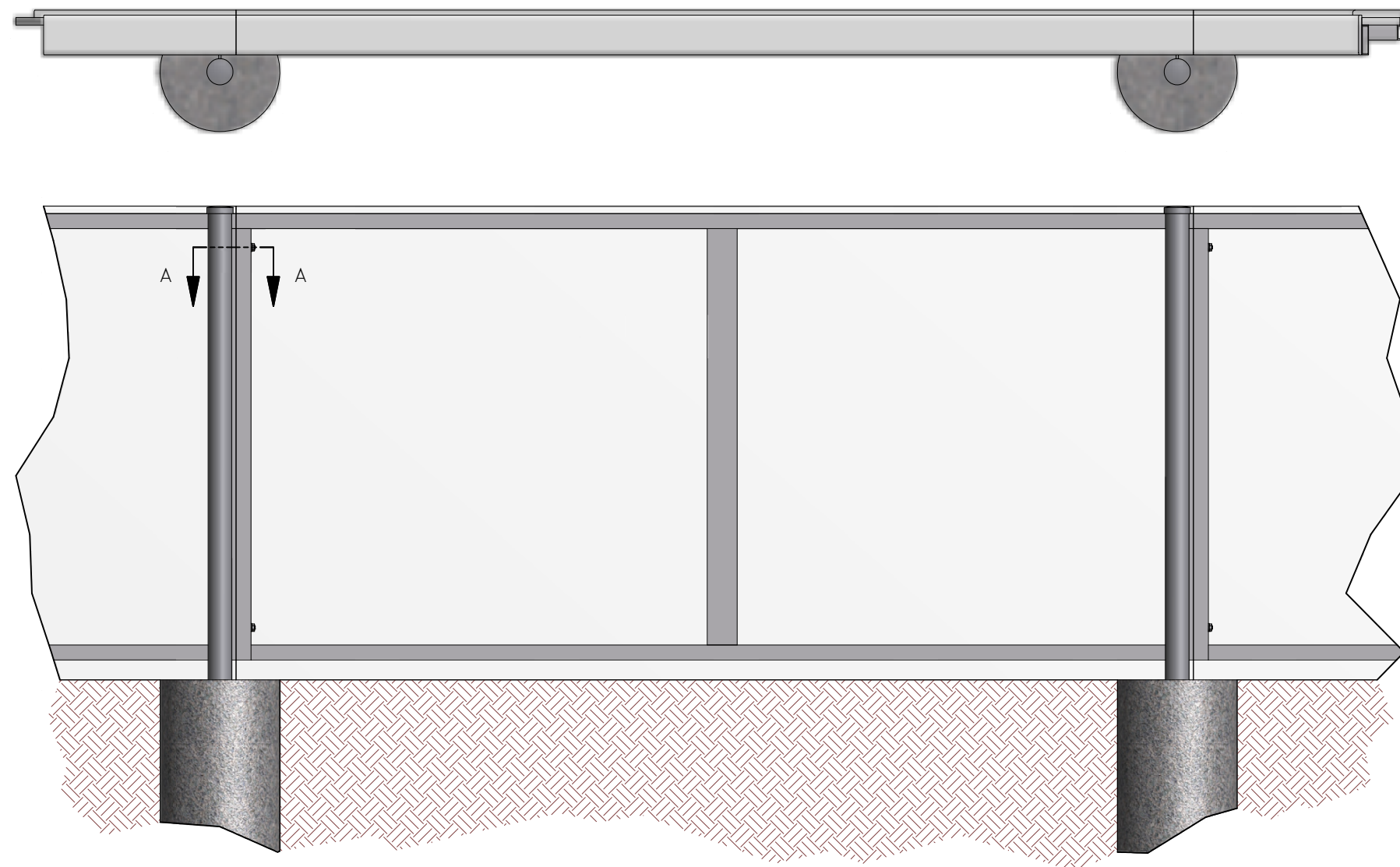
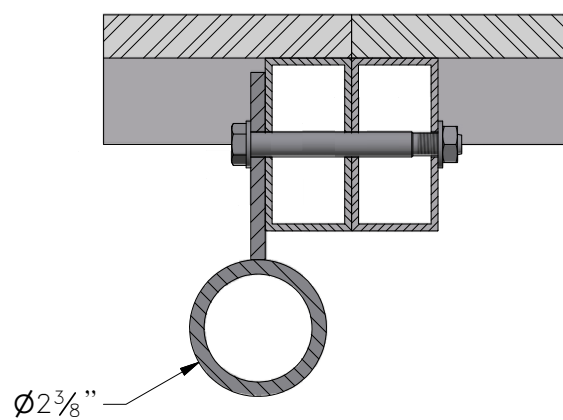


ANCRAGE AVEC POTEAU
COULÉ DANS LE BÉTON
SYSTÈME HPPB (VUE TYPIQUE)



BANDES DROITES
INSTALLATION TYPIQUE



COUPE A-A

PERMAFIB
FIBRE DE VERRE ARMÉE PERMANENTE

VUES D'INSTALLATION TYPIQUE AVEC
POTEUX COULÉS DANS LE BÉTON
SYSTÈME HPPB

SIZE	DRAWING No.	REVISION
B	SYSTÈME HPPB	R0
SCALE: NTS FILE#: BD11113024_R0.idw		SHEET: 1 OF 1