

4

3

2

1

D

D

C

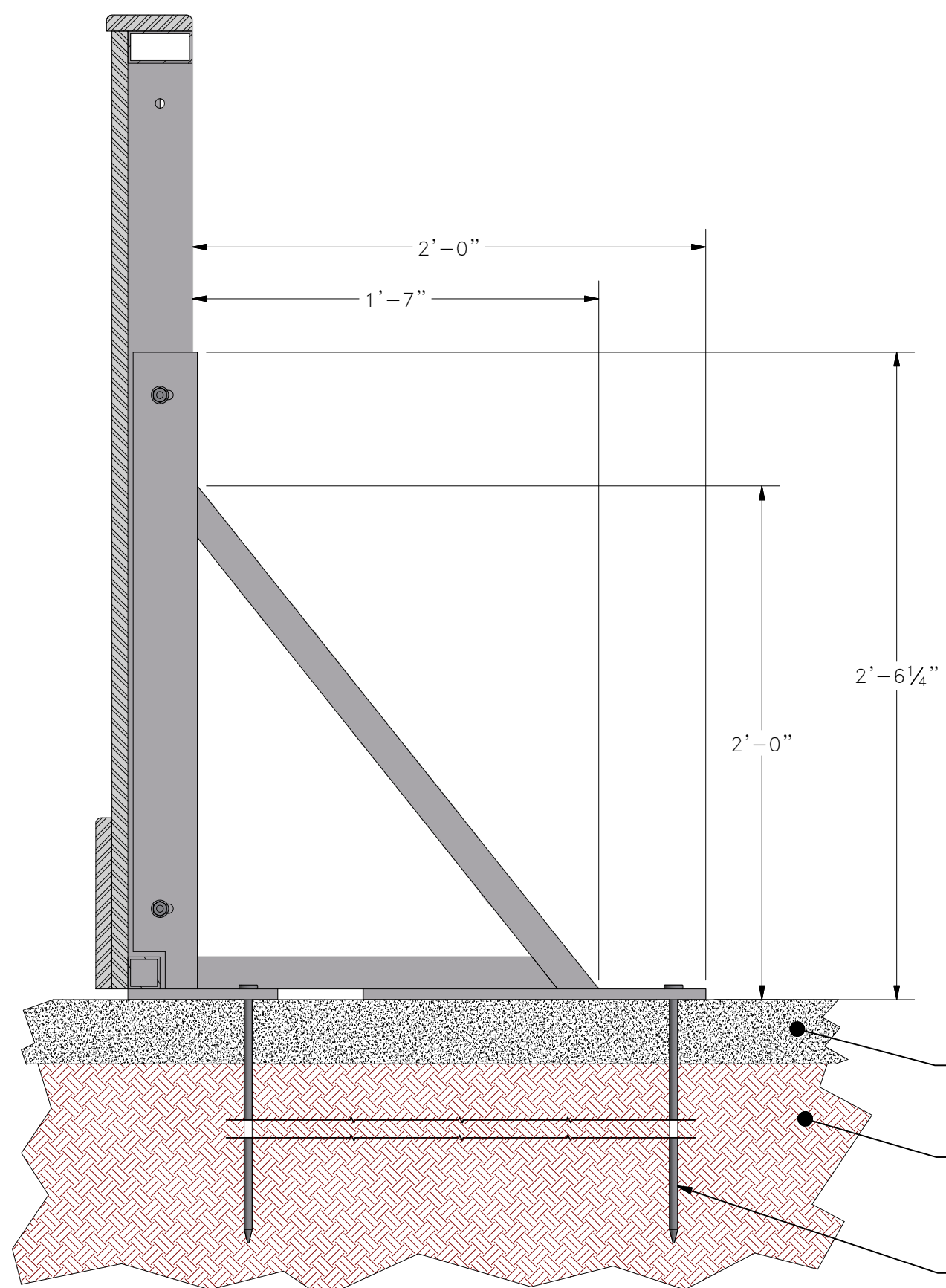
C

B

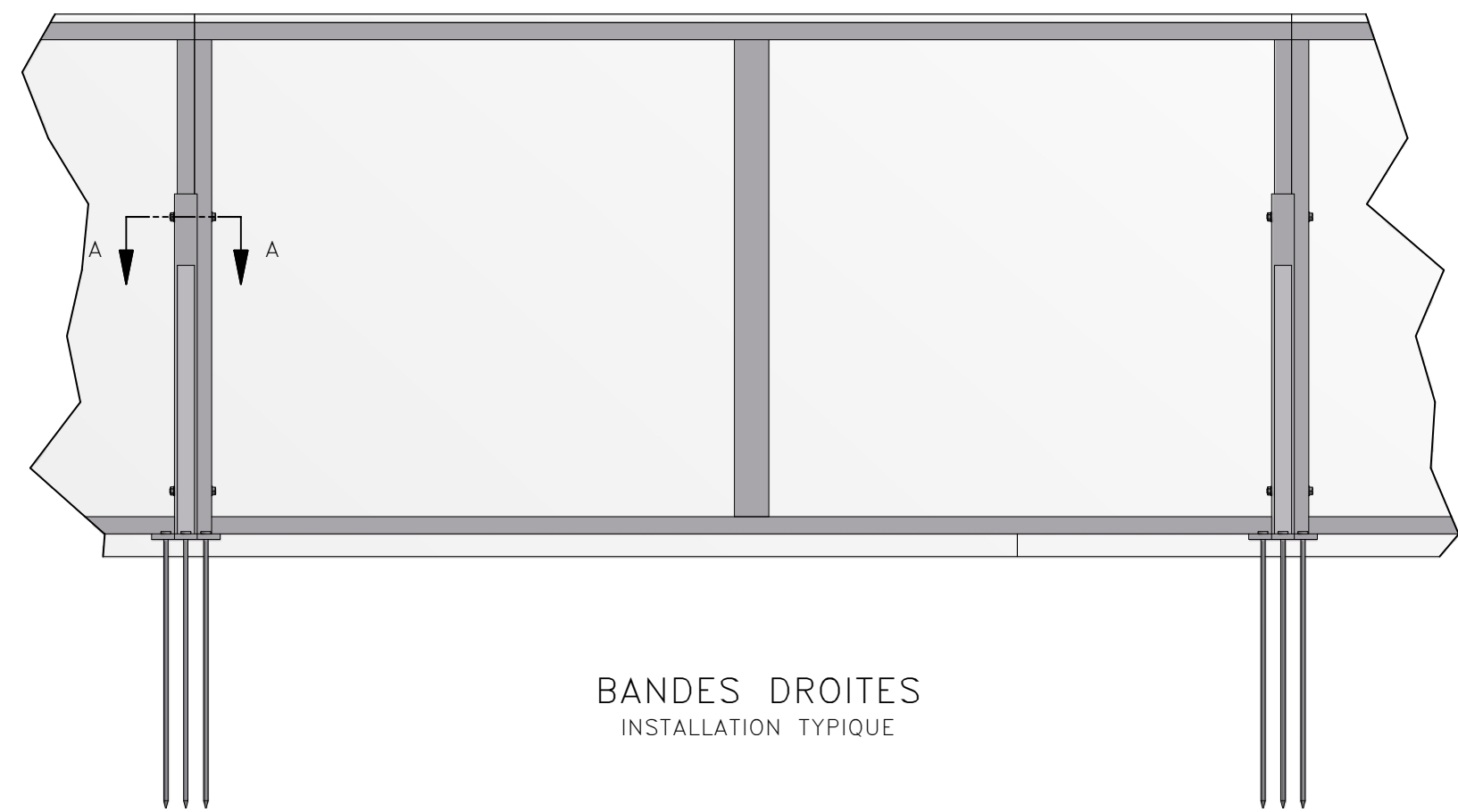
B

A

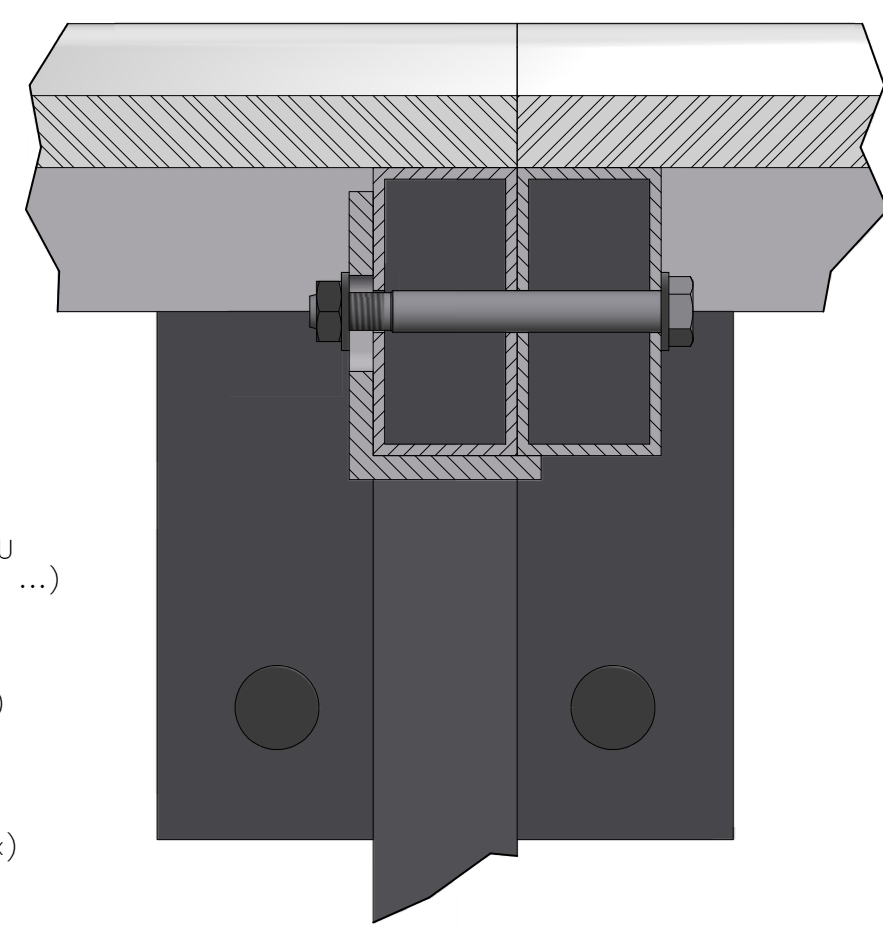
A



ANCRAGE AVEC SUPPORT TRIANGULAIRE
 SYSTÈME HPE
 (VUE TYPIQUE)



BANDES DROITES
 INSTALLATION TYPIQUE



COUPE A-A

- SURFACE DE JEU
(BÉTON, ASPHALTE, ...)
- SOUS-COUCHE
(TERRE, SABLE, ...)
- CLOUS DE 24" (3x)



VUES D'INSTALLATION TYPIQUE AVEC
 SUPPORT TRIANGULAIRE
 SYSTÈME HPE

| | | |
|-------------|-------------|--------------------------|
| SIZE | DRAWING No. | REVISION |
| B | SYSTÈME HPE | R0 |
| SCALE: NTSS | | FILE#: BB11113025_R0.idw |
| | | 1 1 |

4

3

2

1