

4

3

2

1

D

D

C

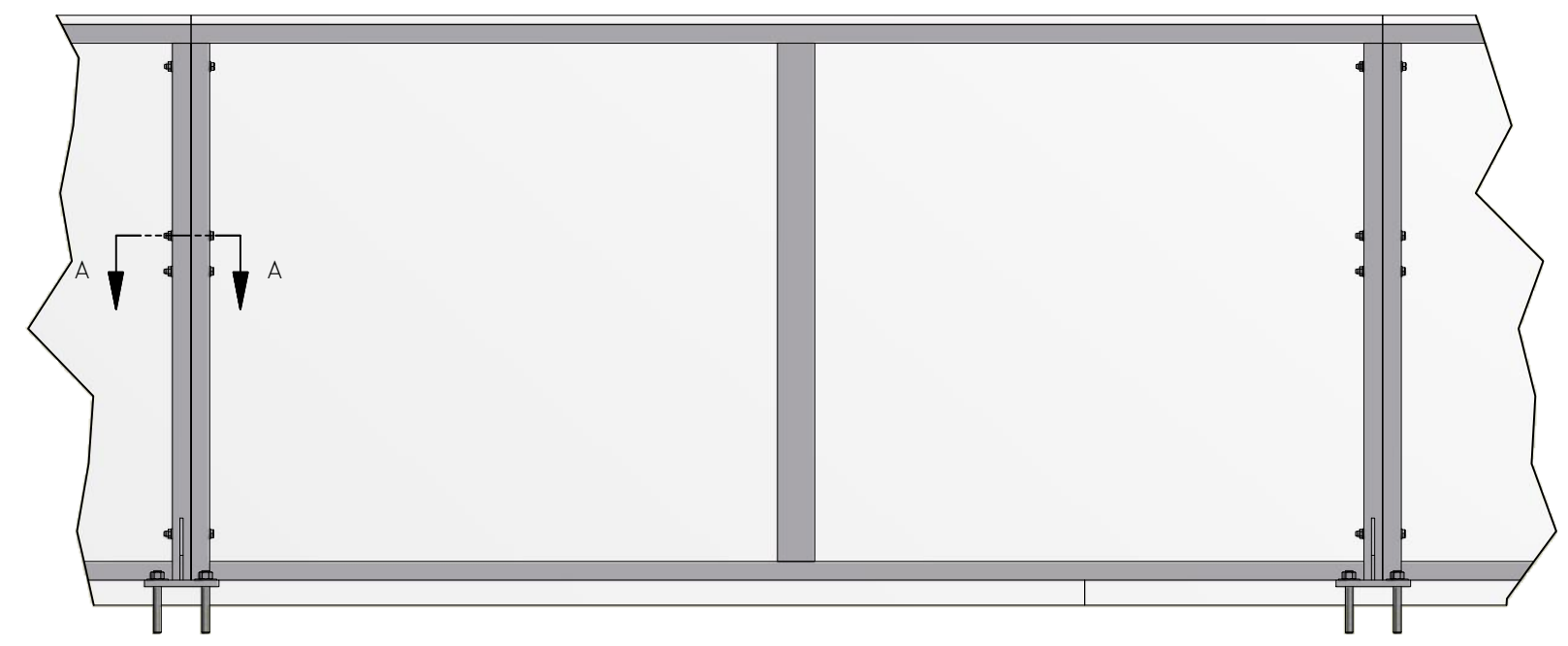
C

B

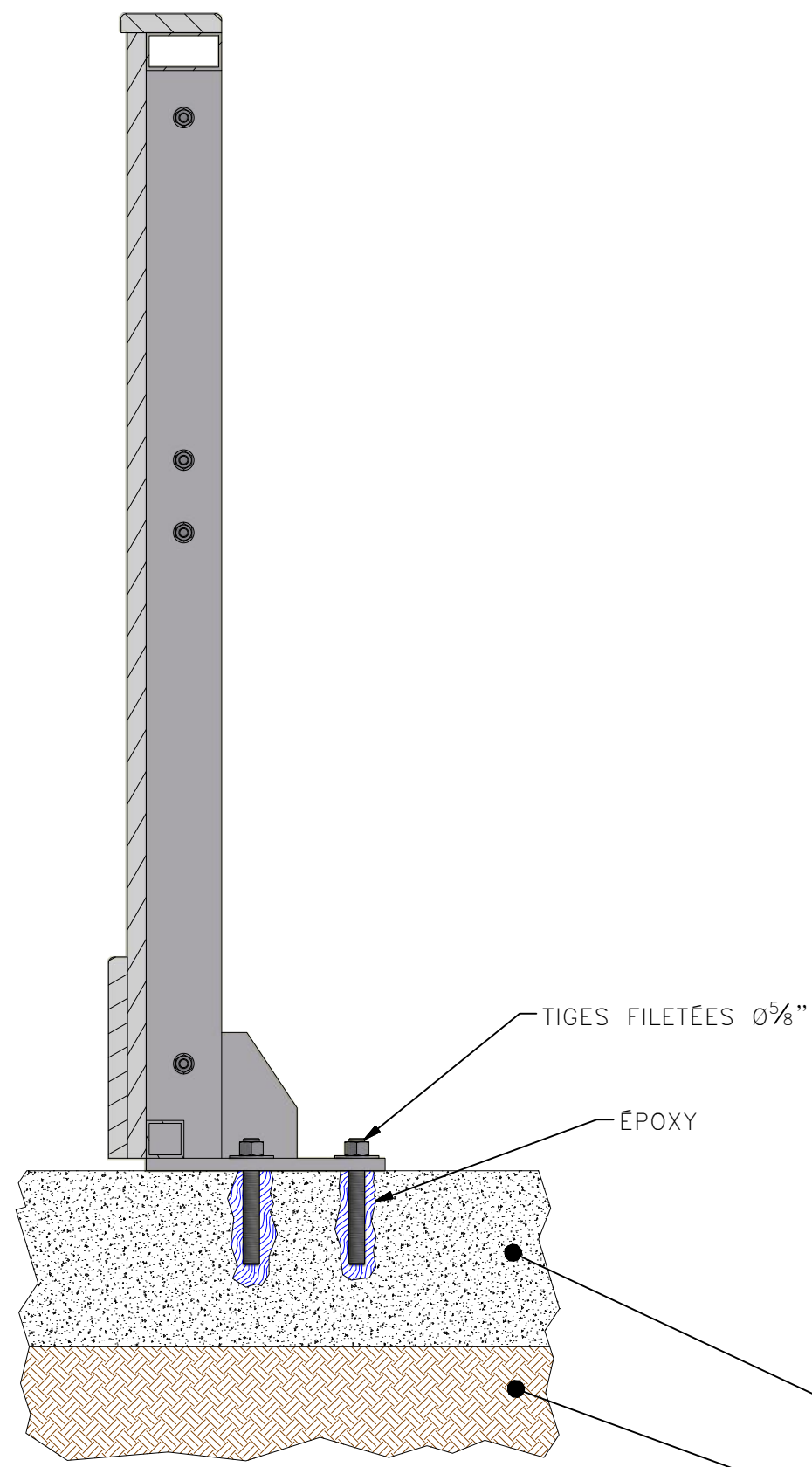
B

A

A



BANDES DROITES
INSTALLATION TYPIQUE



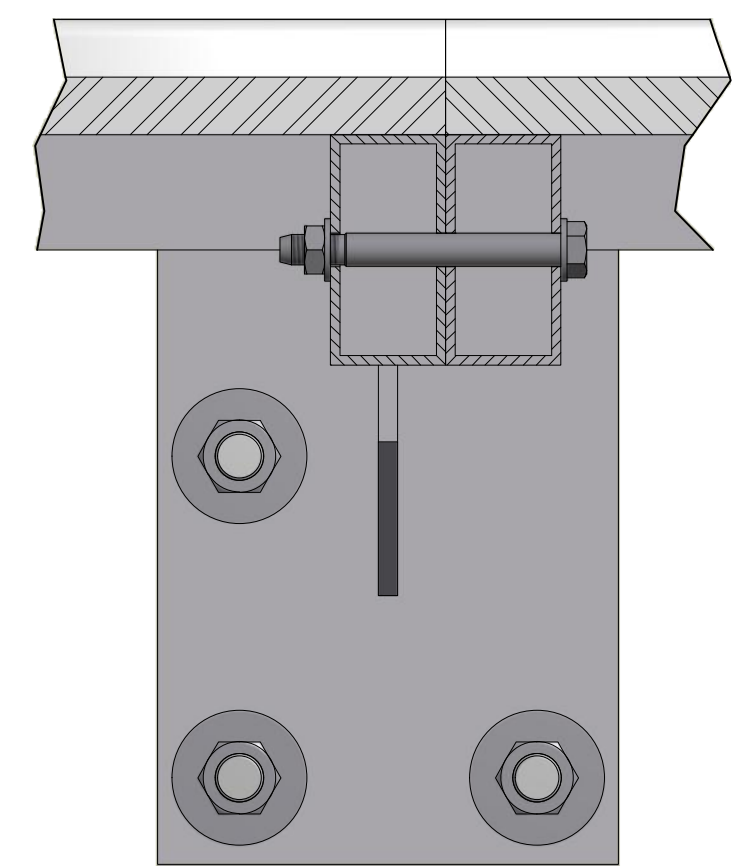
ANCRAGE AVEC PLAQUE RECTANGULAIRE
SYSTÈME HPB
(VUE TYPIQUE)

TIGES FILETÉES Ø 5/8"

ÉPOXY

SURFACE DE JEU
(BÉTON)

SOUS-COUCHE
(TERRE, SABLE ...)



COUPE A-A



VUES D'INSTALLATION TYPIQUE AVEC
PLAQUE RECTANGULAIRE
SYSTÈME HPB

SIZE B	DRAWING No. SYSTÈME HPB	REVISION R0
SCALE: NTS	FILE#: BD11113026_R0.idw	SHEET: 1 OF 1